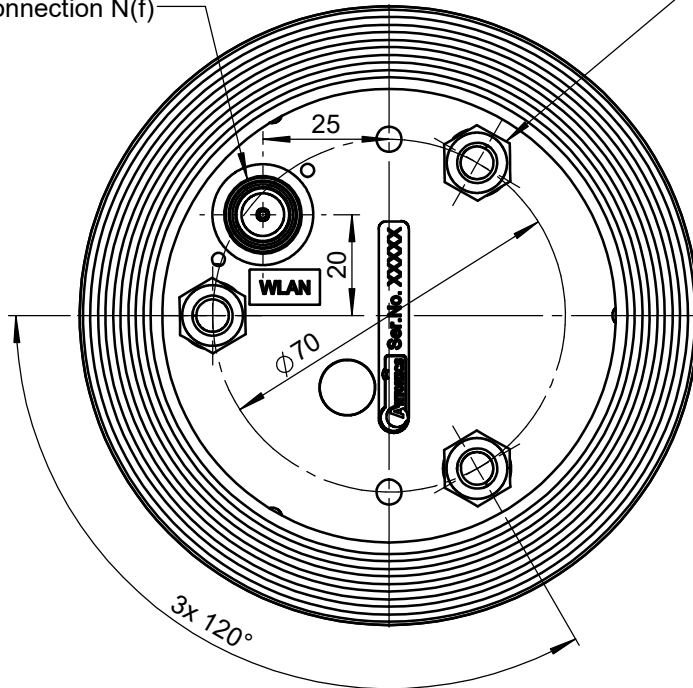
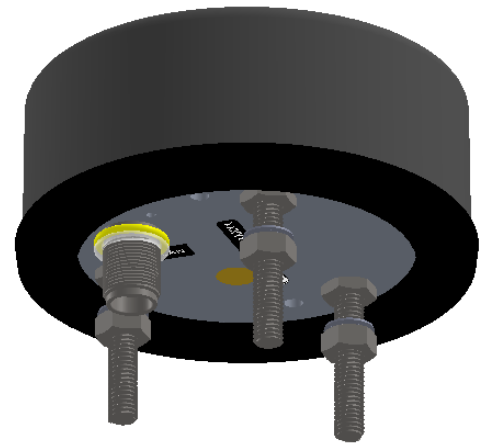


HF-Anschluss N(f) /
RF connection N(f)



3x
M8-Verschraubung /
M8 screwing



Wenn nicht anders definiert: Bemaßungen in mm Toleranzen:		Oberfläche:		Artikel-Nr.: 100-62-80-01		Maßstab: 1 : 1,5		Gewicht: 700g	
				Werkstoff: ---		Benennung: X-Plecs-TOP 120 AMR MF-06 -1- (Übersicht / Overview)		ANTONICS Antonics GmbH http://www.antonics.de Ameisenweg 5 16727 Veltrop/Businesspark Tel. +49 3304 254204	
					Datum	Name			
				gezeichnet	30.07.2024	Y. Strnad	Zeichnungs-Nr.:		Format: DIN A4
				geprüft			100-62-80-01		BLATT: 1/1
				genehmigt			Ersatz für:		
Index	Änderung	Datum	Name	Datei-Nr.:					