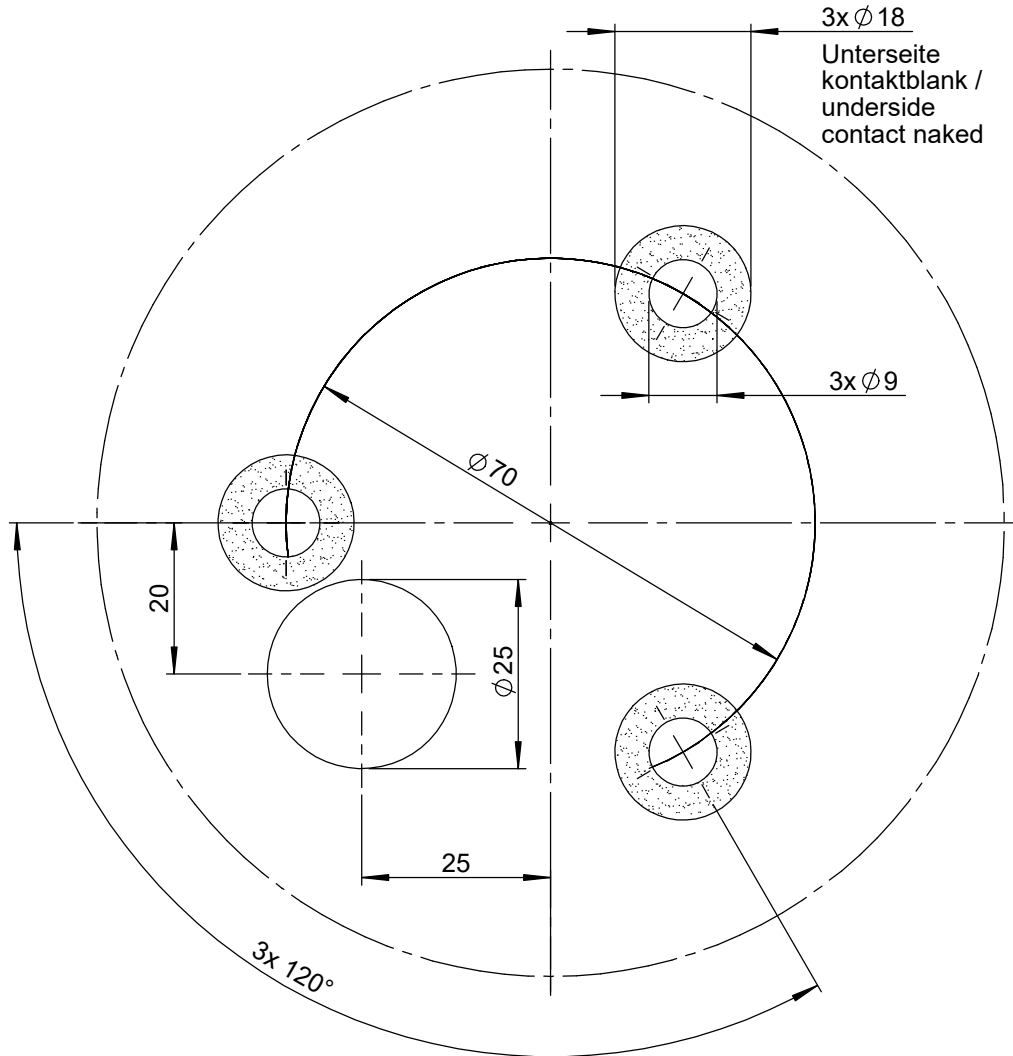



Ansicht von oben



Wenn nicht anders definiert: Bemaßungen in mm Toleranzen:		Oberfläche:		Artikel-Nr.:  BB-120.172		Maßstab: 1 : 1		Gewicht:	
				Werkstoff:  ---		 <b>Antonics-ICP GmbH</b> <a href="http://www.antonics.de">http://www.antonics.de</a>		Ameisenweg 5 16727 Veltrop/Businesspark Tel. +49 3304 254204	
				Datum		Name		Benennung:	
				gezeichnet		P. Bojahr		<b>Bohrbild</b> X-Plecs-TOP 120 AMR 1500-B L1/L2 100-62-17-02	
				geprüft					
				genehmigt					
				Zeichnungs-Nr.:		BB-120.172		Format: DIN A4	
Index		Änderung		Datum		Name		Datei-Nr.:	
								Ersatz für:	
								BLATT: 1/1	