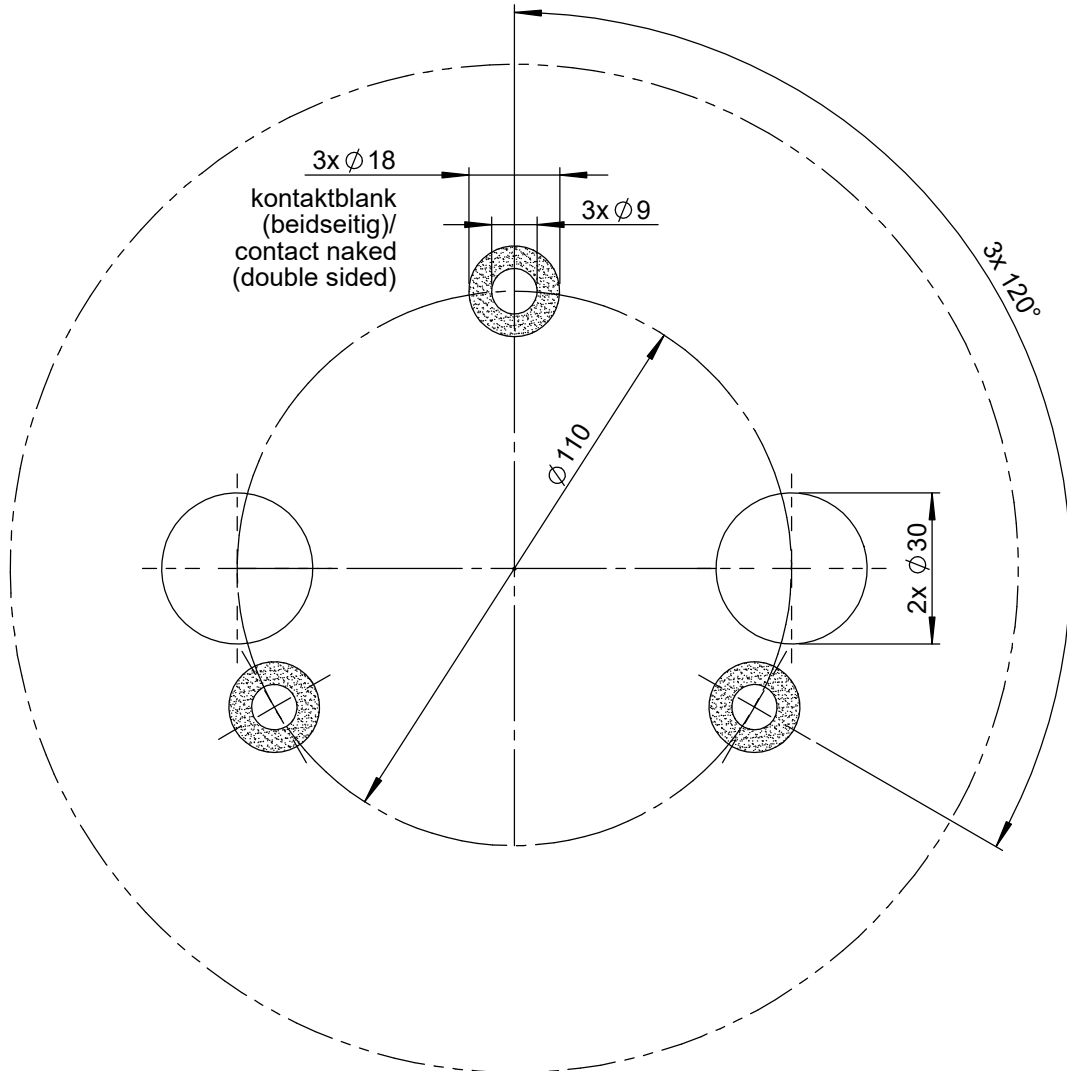


Ansicht von oben / top view



OmPlecs-TOP 200 RA 900/2000-2400 (100-44-97-02.3)
 OmPlecs-TOP 200 RA MF-04 -5- MIMO L (100-43-10-02.50)
 OmPlecs-TOP 200 RA MF-05 -5- 5G MIMO L (100-43-10-05.20)
 OmPlecs-TOP 200 AMR MF-05 -2- Indoor (100-56-80-02)

Wenn nicht anders definiert: Bemaßungen in mm Toleranzen:	Oberfläche:	Artikel-Nr.: ---	Maßstab: 1 : 1,5	Gewicht:
		---	Antonics-ICP GmbH http://www.antonics.de	
		Werkstoff: ---	Benennung: Bohrbild / Drilling pattern Antennenbefestigung / Antenna mounting	
		Datum Name		
		gezeichnet 15.02.2017 P. Bojahr		
(c)	100-44-97-02.3	13.09.24	PB	geprüft
(b)	100-43-10-05.20	14.08.23	PB	genehmigt
(a)	100-56-80-02	11.08.23	PB	
Index	Änderung	Datum	Name	Datei-Nr.:
				Ersatz für:
			Zeichnungs-Nr.: BB-200.202(c)	Format: DIN A4 BLATT: 1/1